

Chandelles avec patin en caoutchouc | 3 t

CARACTÉRISTIQUES TECHNIQUES

Capacité de charge : 1500 kg par chandelles
Dimensions de la selle : 70 x 50 mm
Hauteur min : 322 mm
Hauteur maxi. : 490 mm
Hauteur d'appui : 322, 364, 406, 448, 490 mm
Taille de la surface du stand : ▲ 291,5 mm
Dimensions du tube de selle : Ø 42, Longueur 280mm
Épaisseur de matériau 3 mm
Poids net : 2,5 kg par chandelles



ATTENTION

Veuillez lire attentivement la notice d'utilisation et les consignes de sécurité avant d'utiliser le produit. Utilisez correctement le produit, avec prudence et uniquement en conformité avec l'utilisation prévue. Ne pas respecter les instructions et consignes de sécurité peut entraîner des blessures, des dommages matériels et l'annulation de la garantie. Conservez ce manuel en lieu sûr et sec, afin de pouvoir le consulter ultérieurement. Veuillez joindre le présent mode d'emploi au produit si vous le transmettez à des tiers.

CONSIGNES DE SÉCURITÉ

- Maintenez à l'écart les enfants et toutes les autres personnes non autorisées de la zone de travail.
- Ne permettez jamais que des enfants jouent avec l'outil ou avec son emballage
- N'utilisez pas l'outil lorsque des pièces manquent ou sont endommagées.
- N'utilisez l'outil qu'aux fins prévues.
- Ne chargez jamais excessivement les chandelles. Une surcharge peut endommager la charge et les chandelles.
- Placez toujours la charge au milieu des chandelles.
- Utilisez toujours les chandelles sur une surface ferme, plane et horizontale.
- Utilisez toujours les chandelles par paires.
- Le sol doit être suffisamment résistant pour supporter le poids de la charge, sinon les chandelles seront instables et la charge risque de glisser.

PROTECTION DE L'ENVIRONNEMENT

Recyclez les matières indésirables au lieu de les jeter comme déchets. Emballages doivent être triés, envoyés à un point de collecte de recyclage et éliminés dans le respect de l'environnement. Consultez votre autorité locale de gestion des déchets à propos des mesures de recyclage à appliquer.

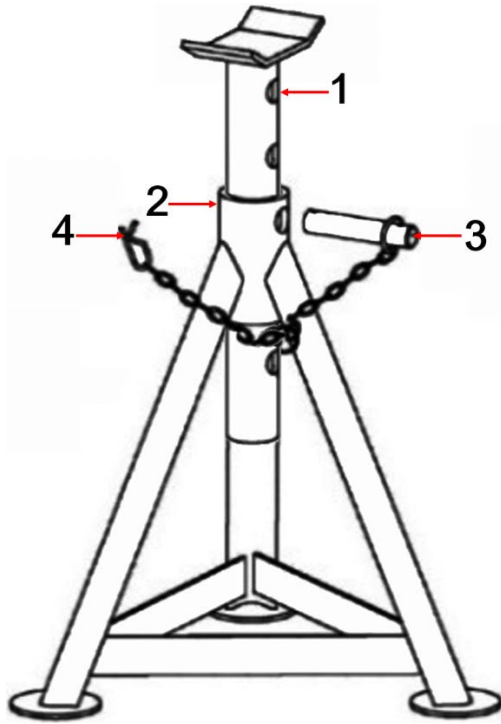


ENTRETIEN ET INSPECTION

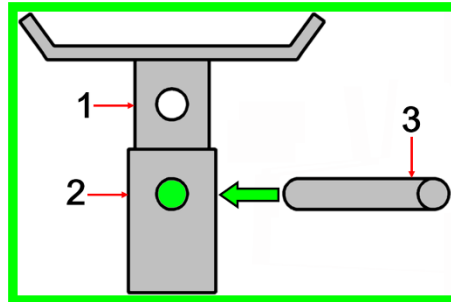
- Un contrôle visuel des chandelles doit être effectué avant chaque utilisation.
- Tous les composants doivent être vérifiés pour détecter d'éventuelles fissures, soudures fissurées et composants manquants.
- N'utilisez jamais une chandelle endommagée, même si les dommages semblent superficiels
- Aucune modification ne peut être apportée à ces chandelles.
- L'utilisation incorrecte de ce type d'équipement peut entraîner de graves accidents.

OPÉRATION

1. Pour la procédure de levage correcte, veuillez consulter le mode d'emploi de votre véhicule et du cric.
2. Ne soulevez le véhicule que par les points de levage spécifiés par le constructeur.
3. Réglez la hauteur des chandelles. Pour ce faire, retirez la goupille de sécurité (4) et le boulon de sécurité (3).
4. Relever/abaisser l'axe de la sellette (1) à la hauteur souhaitée.
5. Une fois la hauteur souhaitée atteinte, introduisez le boulon de sécurité (3) dans la colonne (2) et l'axe de la sellette (1) à travers le trou et fixez-le avec la goupille fendue (4).
6. Placez les chandelles sous les points de levage du véhicule spécifiés par le constructeur.
7. Posez prudemment la charge sur les chandelles.



Vert = boulon de sécurité inséré correctement



Rouge = boulon de sécurité mal inséré

